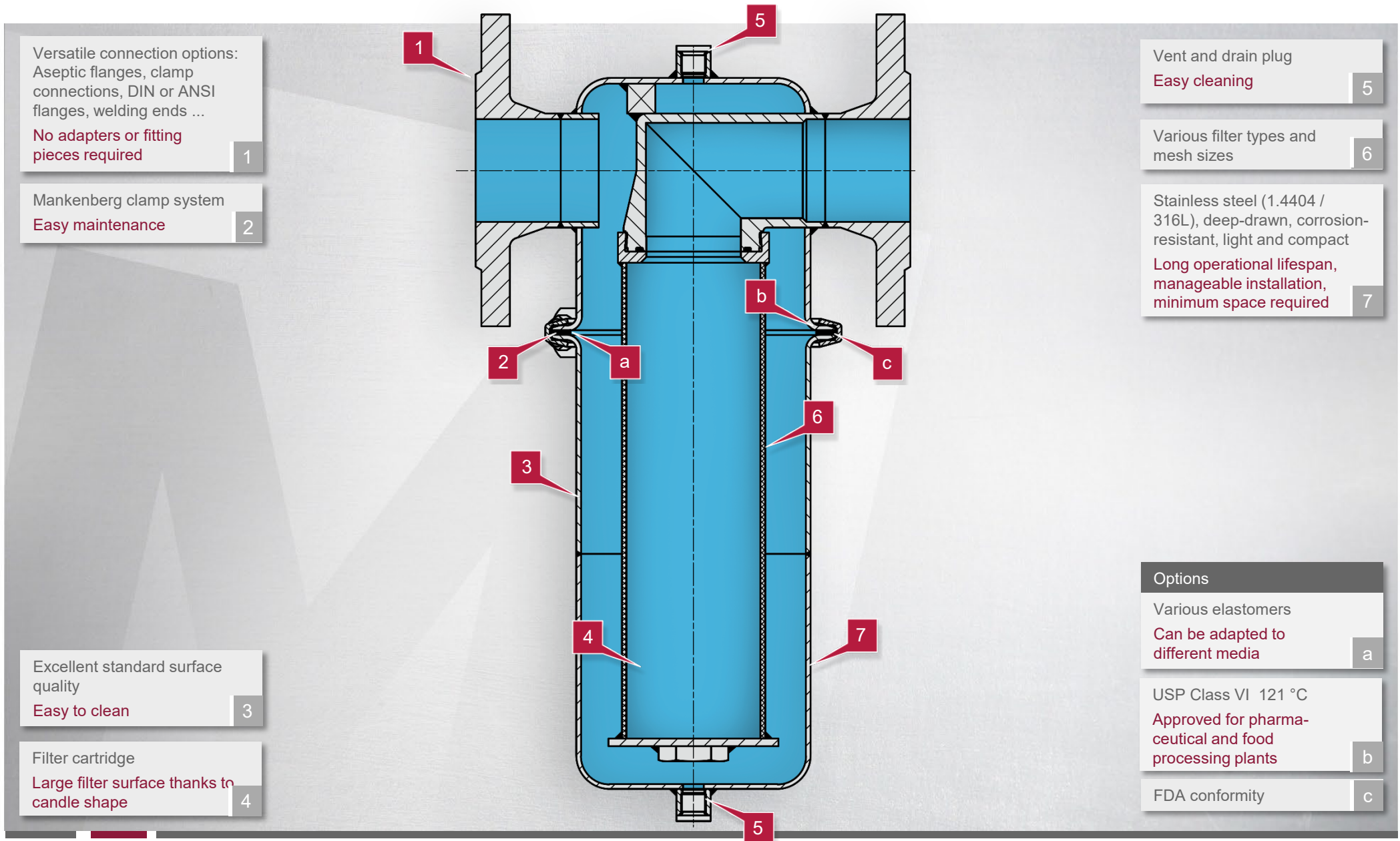


Benefits – Filter FI 6.06



Versatile connection options:
Aseptic flanges, clamp
connections, DIN or ANSI
flanges, welding ends ...
**No adapters or fitting
pieces required** 1

Mankenberg clamp system
Easy maintenance 2

Excellent standard surface
quality
Easy to clean 3

Filter cartridge
**Large filter surface thanks to
candle shape** 4

Vent and drain plug
Easy cleaning 5

Various filter types and
mesh sizes 6

Stainless steel (1.4404 /
316L), deep-drawn, corrosion-
resistant, light and compact
**Long operational lifespan,
manageable installation,
minimum space required** 7

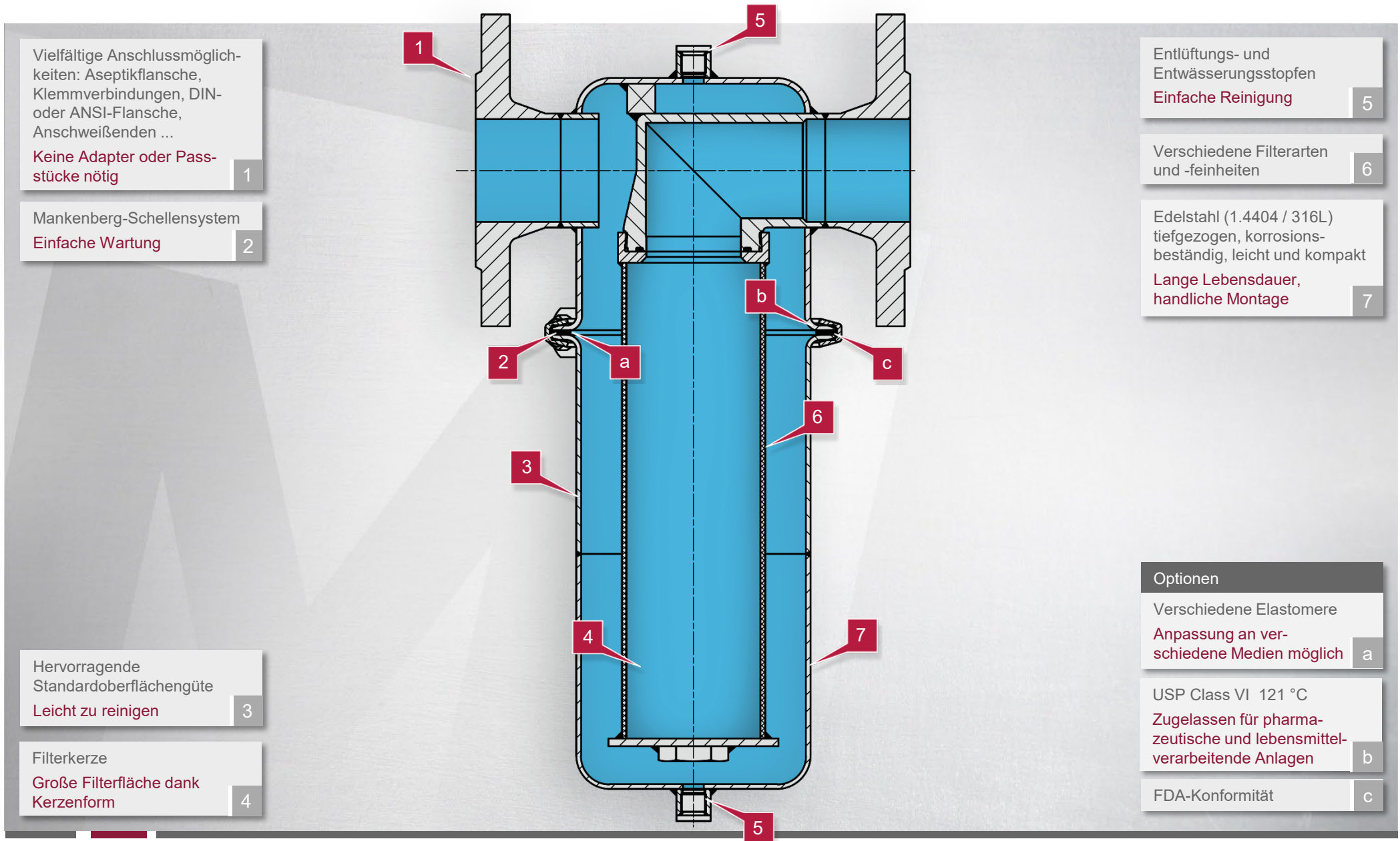
Options

Various elastomers
**Can be adapted to
different media** a

USP Class VI 121 °C
**Approved for pharma-
ceutical and food
processing plants** b

FDA conformity c

Vorteile – Filter FI 6.06



Vielfältige Anschlussmöglichkeiten: Aseptikflansche, Klemmverbindungen, DIN- oder ANSI-Flansche, Anschweißenden ...
Keine Adapter oder Passstücke nötig 1

Mankenberg-Schellensystem
Einfache Wartung 2

Hervorragende Standardoberflächengüte
Leicht zu reinigen 3

Filterkerze
Große Filterfläche dank Kerzenform 4

Entlüftungs- und Entwässerungsstopfen
Einfache Reinigung 5

Verschiedene Filterarten und -feinheiten 6

Edelstahl (1.4404 / 316L) tiefgezogen, korrosionsbeständig, leicht und kompakt
Lange Lebensdauer, handliche Montage 7

Optionen
Verschiedene Elastomere
Anpassung an verschiedene Medien möglich a

USP Class VI 121 °C
Zugelassen für pharmazeutische und lebensmittelverarbeitende Anlagen b

FDA-Konformität c