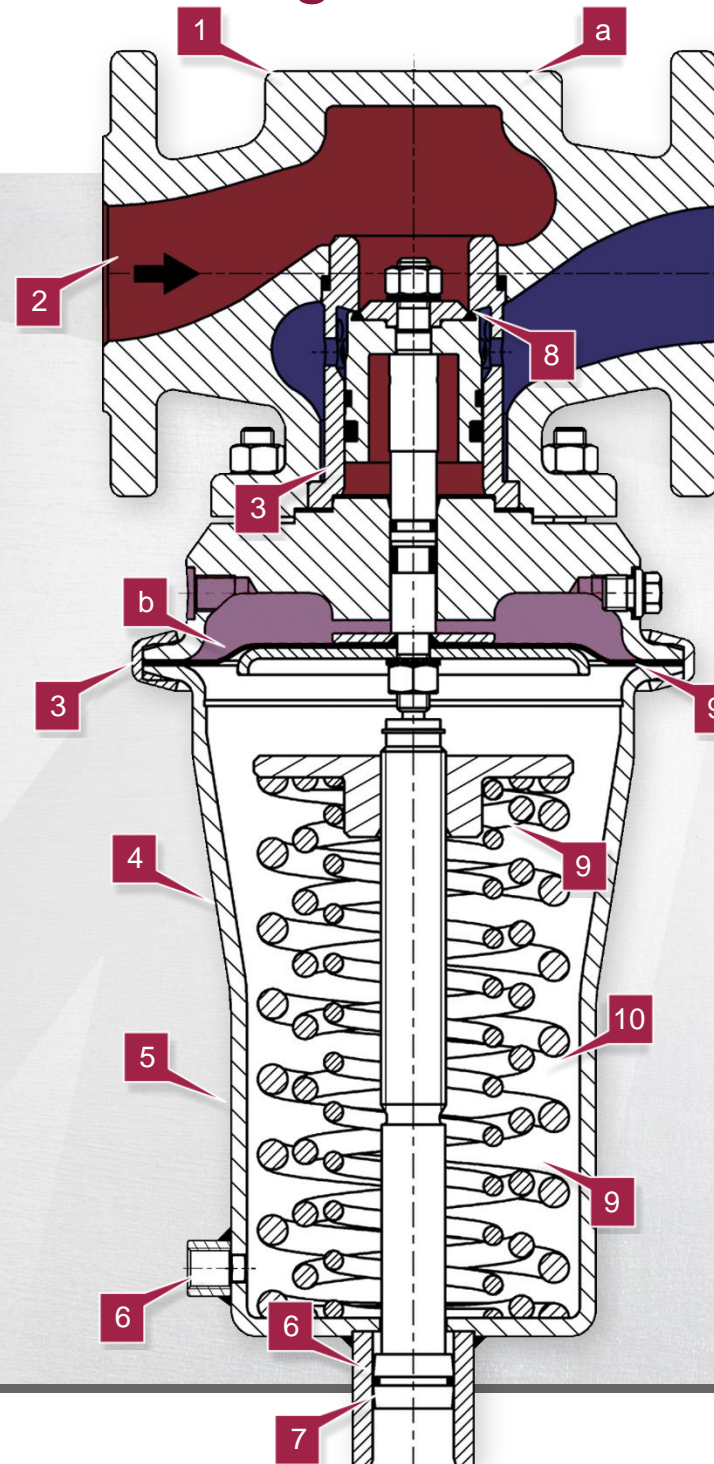


Benefits – Back pressure regulator UV 4.5



Compact, sturdy design
Minimum space required,
high stability, fit and
forget **1**

Favourable fluid dynamics
High K_{VS} values **2**

Mankenberg clamp system
and plug-in pack
Easy maintenance **3**

Bonnet and medium-wetted
internal parts of stainless
steel (1.4404 / 316L)
Corrosion-resistant **4**

Closed bonnet
Complete protection
against contact **5**

Leakage line connection and
adjusting screw seal
Suitable for flammable and
hazardous media **6**

EASY-CHECK –
non-rising adjusting screw
Function externally visible,
easy and accurate to
adjust the set pressure, non-
varying installation height **7**

Balanced cone
Control independent from
counterpressure **8**

Matched control surfaces,
springs and control lines
Very high control accuracy **9**

Exchangeable drives
Easy change between
pressure ranges **10**

Options

Body made of stainless
steel (1.4408 / CF8M) **a**

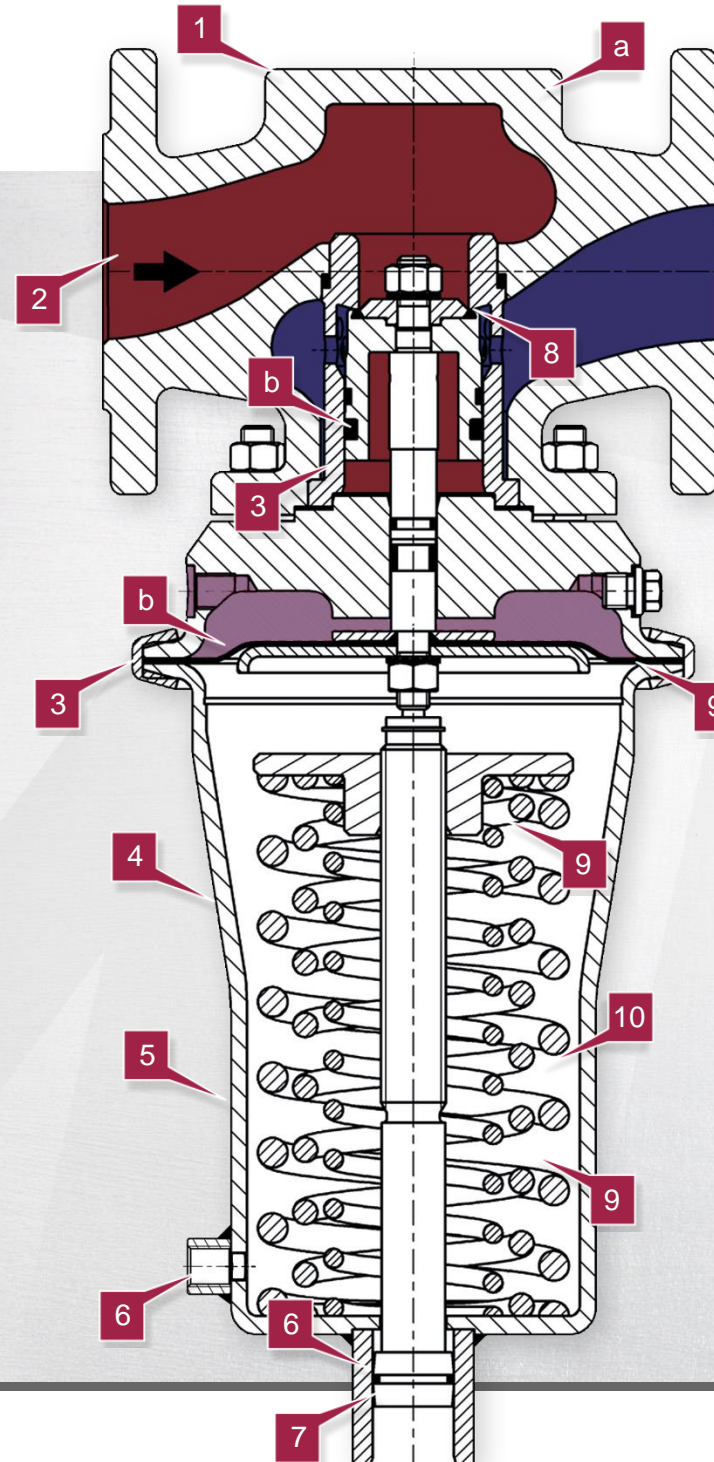
Elastomers made of FKM,
Teflon protection film for
diaphragm **b**

Inlet pressure

Outlet pressure

Control pressure

Vorteile – Überströmventil UV 4.5



Kompakte, robuste Bauweise
Geringer Platzbedarf, hohe Standfestigkeit, fit and forget **1**

Günstige Strömungsdynamik
Hohe K_{VS} -Werte **2**

Mankenberg-Schellensystem und Einsteckgruppe
Einfache Wartung **3**

Federhaube und medium-berührte Innenteile aus Edelstahl (1.4404 / 316L)
Korrosionsbeständig **4**

Geschlossene Federhaube
Vollständiger Berührungsschutz **5**

Leckleitungsanschluss und Stellschraubenabdichtung
BGV konform einsetzbar für brennbare und gefährliche Medien **6**

EASY-CHECK – Nicht steigende Stellschraube
Funktion von außen sichtbar, einfache und genaue Sollwerteneinstellung, unveränderte Bauhöhe **7**

Entlasteter Kegel
Gegendruckunabhängige Regelungskregelung **8**


Abgestimmte Steuerflächen, Federn und Steuerleitung
Höchste Regelgenauigkeit **9**


Austauschbare Antriebe
Einfacher Wechsel der Druckbereiche **10**

Optionen

Gehäuse aus Edelstahl-guss (1.4408 / CF8M) **a**

Elastomere aus FKM, Teflonschutzfolie für Membrane **b**

Vordruck 

Hinterdruck 

Steuerdruck 