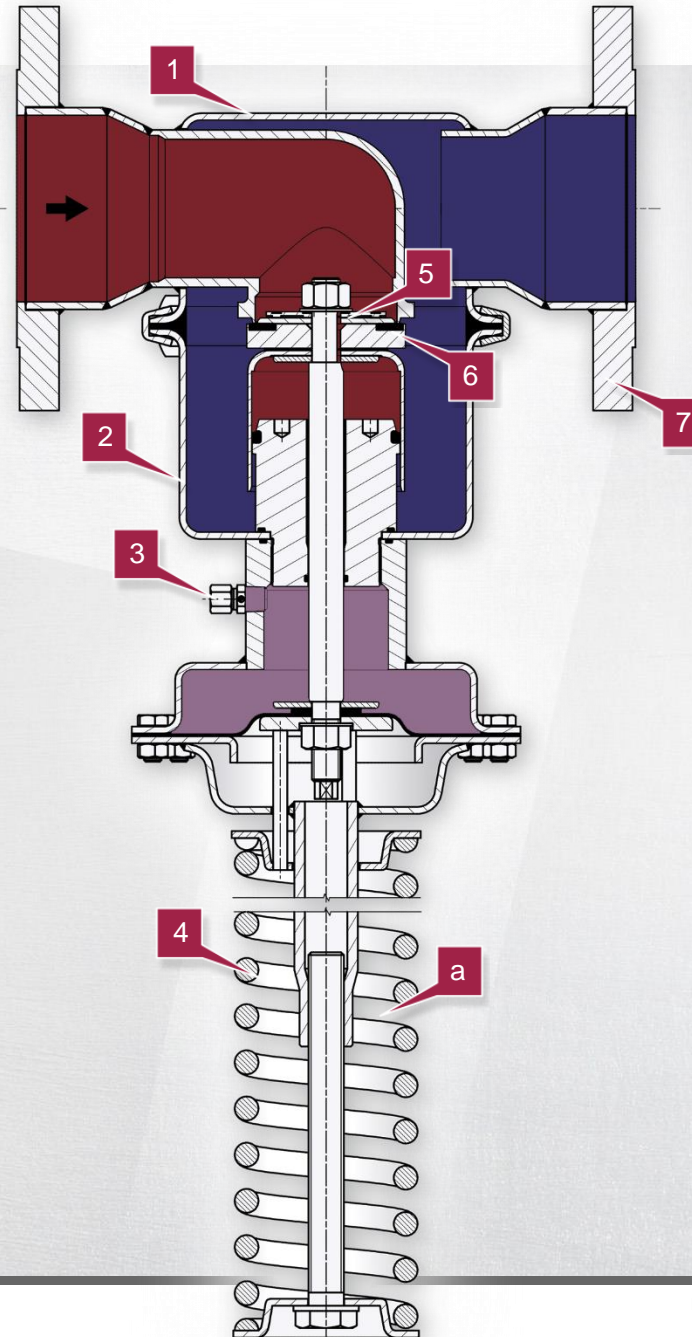


Benefits – Back pressure regulator UV 4.7



Stainless steel (1.4404 / 316L), deep-drawn, corrosion-resistant, light and compact
 Long operational lifespan, manageable installation, minimum space required

1

Body with excellent surface quality
 Easy to clean

2

Sense line connection
 High control accuracy

3

Many control modules available
 Most precise control, also millibar ranges

4

Balanced cone
 Control independent from counterpressure

5

Cone with soft seal
 Also usable for aggressive gases

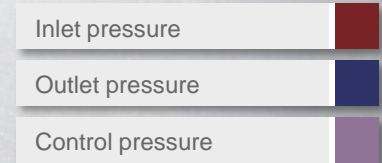
6

Various connection possibilities: DIN-, ANSI or aseptic flanges, welding ends ...
 No adapters or fitting pieces required

7

Options
 Closed bonnet with leakage line and sealed adjusting screw
 Suitable for flammable and hazardous media

a



Vorteile – Überströmventil UV 4.7

Edelstahl (1.4404 / 316)
tiefgezogen, korrosions-
beständig, leicht und kompakt

Lange Lebensdauer,
handliche Montage,
minimaler Platzbedarf

1

Hervorragende
Standardoberflächengüte

Leicht zu reinigen

2

Steuerleitungsanschluss

Höchste Regelgenauigkeit

3

Viele Steuermodule lieferbar

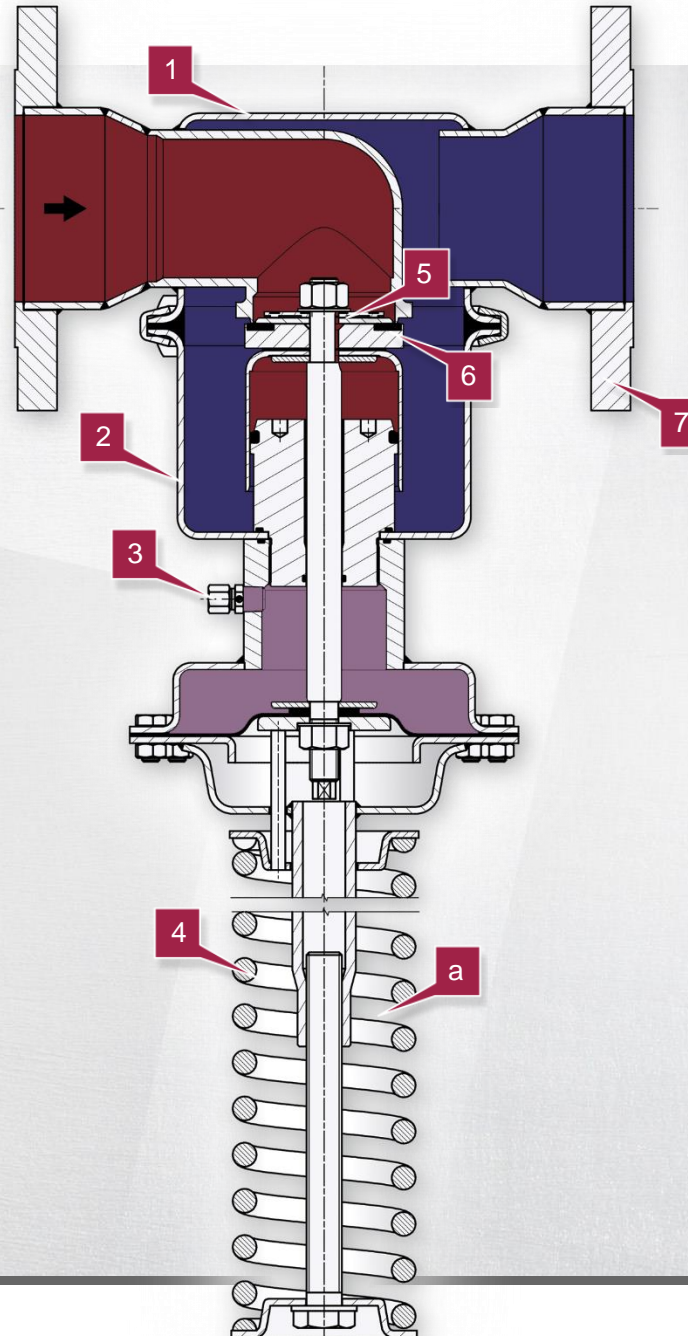
Genaueste Regelung,
auch Millibarbereiche

4

Entlasteter Kegel

Gegendruckunabhängige
Regelung

5



Kegel mit Weichdichtung
Auch für aggressive Gase
einsetzbar

6

Vielfältige Anschluss-
möglichkeiten: DIN-, ANSI-
oder Aseptik-Flansche,
Schweißenden ...

Keine Adapter oder
Passtücke notwendig

7

Optionen

Geschlossene Federhaube
mit Leckleitungsanschluss
und Stellschraubenabdichtung

BGV konform einsetzbar für
brennbare und gefährliche
Medien

a

Vordruck

Hinterdruck

Steuerdruck