

PRESSURE CONTROL

Back pressure regulators UV 3.0 ATEX H2

Millibar control valve

MANKENBERG

Technical data

Connection DN	15 - 50
Connection G	1/2 - 2
Nominal pressure PN	1
Inlet pressure	0.002 - 0.52 bar
K _{vs} value	0.2 - 3.6 m ³ /h
Temperature	130 °C
Medium	liquids and gases
*RT = -10 °C to + 50 °C	

Description

Self-acting back pressure regulators are simple control valves offering accurate control while being easy to install and maintain. They control the pressure upstream of the valve without requiring pneumatic or electrical control elements.

The UV 3.0 ATEX H2 back pressure regulator is a diaphragm-controlled spring-loaded proportional control valve for very small outlet pressures and medium volumes. This back pressure regulator is manufactured from deep-drawn stainless steel featuring excellent corrosion resistance. The valve cone is fitted with a soft seal.

The inlet pressure to be controlled is balanced across the valve seat by the force of the valve spring (set pressure). If the inlet pressure rises above the set pressure, the valve opens. With decreasing inlet pressure the valve control orifice reduces, when the pipeline is depressurised, the valve is closed. Rotating the adjusting screw clockwise increases the inlet pressure.

The valve requires a sense line (to be installed on-site).

These valves are no shut-off elements ensuring a tight closing of the valve. In accordance with DIN EN 60534-4 and/or ANSI FCI 70-2 they may feature a leakage rate in closed position in compliance with the leakage classes V optional IV.

Standard

- » All stainless steel construction
- » Sense line connection

Special features of the ATEX version

- » Compliance to ATEX directive 2014/34/EU and DIN EN ISO 80079-36
- » Leakage line connection, adjusting screw seal and lock
- » Potential equalization among the valve components
- » Protected body connections
- » Grounding lug at the valve body
- » Partial use of low-spark material
- » Electrically conductive components

Options

- » Pressure gauge connection
- » K_{vs} reduction
- » Vacuum resistant design
- » Different materials for diaphragms and seals, suitable for your medium
- » Special connections: Aseptic, ANSI or JIS flanges, NPT, welding ends, other connections on request
- » Special designs on request

Product



Picture similar

Technical specification

K_{vs} values [m³/h] for all body sizes

0.2	0.9	1.5	2.2	2.8	3.6
-----	-----	-----	-----	-----	-----

Setting ranges [bar]			diaphragm [mm]
0.002 - 0.004	0.003 - 0.015		ø 500
0.004 - 0.010	0.005 - 0.032		ø 360
0.008 - 0.016	0.015 - 0.065	0.05 - 0.28	ø 270
0.015 - 0.03	0.025 - 0.125	0.1 - 0.52	ø 220

Materials

Materials*	
Body	stainless steel 1.4404 / 316L
Bonnet	stainless steel 1.4404 / 316L
Internals	stainless steel 1.4404 / 316L
Screws	stainless steel 1.4404 / 316L
Set screw	stainless steel M10 with handwheel
Spring	stainless steel 1.4310 / 304
Valve seal	FKM
Diaphragm	EPDM
Protective foil for diaphragm	PTFE optional

*All materials equal or of higher quality

Dimensions and weights

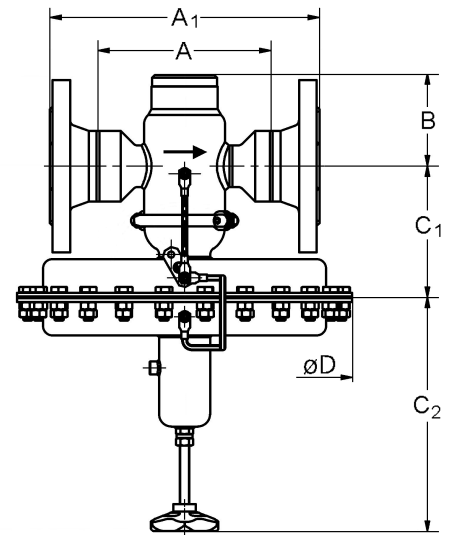
Dimensions [mm]						
Size	nominal diamete DN					
		15	20	25	32	40
A*	165	170	170	180	180	180
B	35	35	35	40	45	50
C	320	330	330	340	350	360
D	diaphragm diameter see table setting ranges					

Dimensions [mm]						
Size	nominal diameter G					
		1/2	3/4	1	1 1/4	1 1/2
A ₁ *	240	240	250	250	260	260
B	35	35	35	40	45	50
C	320	330	330	340	350	360
D	diaphragm diameter see table setting ranges					

*Overall length tolerances in acc. with DIN EN 558

Weights [kg]			
Diaphragm diameter mm	nominal diameter		
		G 1/2 - 2	DN 15 - 25
ø 500	13	15	17
ø 360	12.5	14.5	16.5
ø 270	8	10	12
ø 220	6	8	10

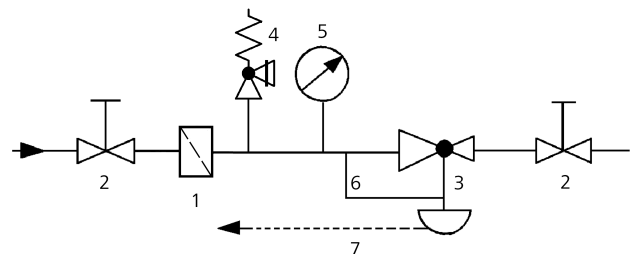
Customs tariff number	
84814010	



Recommended installation

- | | |
|---------------------------|----------------------|
| 1 Strainer | 5 Pressure gauge |
| 2 Shut-off valves | 6 Sense line G 1/2 |
| 3 Back pressure regulator | 7 Leakage line G 1/8 |
| 4 Safety valve | |

Sense line connection 10 - 20 x DN before the valve



Please send us your enquiry and allow us to advise you. Special designs on request.
The pressure has always been indicated as overpressure. Mankenberg reserves the right to alter technical specifications without notice.

Mankenberg GmbH

Spenglerstrasse 99

D-23556 Luebeck | Germany

Phone: +49 (0) 451-8 79 75 0

Fax: +49 (0) 451-8 79 75 99

info@mankenberg.de

www.mankenberg.com



DRUCKREGELUNG

Überströmventil UV 3.0 ATEX H2

Ventil für Millibarregelungen

MANKENBERG

Technische Daten

Anschluss DN	15 - 50
Anschluss G	1/2 - 2
Nennndruck PN	1
Vordruck	0,002 - 0,52 bar
K _{vs} -Wert	0,2 - 3,6 m ³ /h
Temperatur	130 °C
Medium	Flüssigkeiten und Gase
*RT	-10 °C bis + 50 °C

Beschreibung

Selbsttätig regelnde Überströmventile sind einfache Basisregler, die genaue Regelung bei leichter Installation und Wartung bieten. Sie regeln den Druck vor dem Ventil ohne pneumatische oder elektrische Steueranteile. Das Überströmventil UV 3.0 ATEX H2 ist ein membrangesteuerter, federbelasteter Proportionalregler für kleinste Vordrücke bei mittlerem Durchsatz. Dieses Ventil ist aus tiefgezogenem Edelstahl mit hervorragender Korrosionsbeständigkeit hergestellt. Der Ventilkegel ist weichdichtend ausgeführt. Am Steuerteil steht der zu regelnde Vordruck im Gleichgewicht mit der Kraft der Ventildfeder (Sollwert). Steigt der Vordruck über den an der Stellschraube eingestellten Wert, öffnet das Ventil. Bei fallendem Vordruck verkleinert sich der Drosselquerschnitt, bei druckloser Leitung ist das Ventil geschlossen. Drehen der Stellschraube im Uhrzeigersinn erhöht den Vordruck. Die Ventile arbeiten nur mit verlegter Steuerleitung (bauseits zu verlegen). Diese Ventile sind keine Absperrorgane, die einen dichten Ventilabschluss gewährleisten. Sie können in der Schließstellung nach DIN EN 60534-4 und/oder ANSI FCI 70-2 eine Leckrate entsprechend der Leckageklasse V aufweisen.

Standard

- » Komplett aus Edelstahl
- » Steuerleitungsanschluss

Besondere Merkmale der ATEX-Ausführung

- » Konformität nach ATEX-Richtlinie 2014/34/EU und DIN EN ISO 80079-36
- » Leckleitungsanschluss, Stellschraubenabdichtung und -sicherung
- » Potentialausgleich zwischen den Ventilkomponenten
- » Gesicherte Gehäuseverbindungen
- » Erdungsglasche am Ventilgehäuse
- » Teilweise Verwendung von funkenarmem Material
- » Elektrisch leitfähige Komponenten

Optionen

- » Manometeranschluss
- » K_{vs}-Reduzierung
- » Vakuumfeste Ausführung
- » Unterschiedliche Materialien für Membrane und Dichtungen, passend für Ihr Medium
- » Sonderanschlüsse: Aseptik-, ANSI- oder JIS-Flansche, NPT, Schweißenden, andere Anschlüsse auf Anfrage
- » Sonderausführungen auf Anfrage

Produkt



Abbildung ähnlich

Technische Spezifikation

K_{vs}-Werte [m³/h] für alle Gehäusegrößen

0,2	0,9	1,5	2,2	2,8	3,6
-----	-----	-----	-----	-----	-----

Einstellbereiche [bar]

Membrane [mm]

0,002 - 0,004	0,003 - 0,015	ø 500	
0,004 - 0,010	0,005 - 0,032	ø 360	
0,008 - 0,016	0,015 - 0,065	0,05 - 0,28	ø 270
0,015 - 0,03	0,025 - 0,125	0,1 - 0,52	ø 220

DRUCKREGELUNG Überströmventil UV 3.0 ATEX H2

Ventil für Millibarregelungen



Werkstoffe

Werkstoffe*	
Gehäuse	Edelstahl 1.4404 / 316L
Federhaube	Edelstahl 1.4404 / 316L
Innenteile	Edelstahl 1.4404 / 316L
Schrauben	Edelstahl 1.4404 / 316L
Stellschraube	Edelstahl M10 mit Handrad
Feder	Edelstahl 1.4310 / 304
Ventildichtung	FKM
Membrane	EPDM
Schutzfolie für Membrane	PTFE (optional)

*Alle Werkstoffe gleich- oder höherwertig

Abmessungen und Gewichte

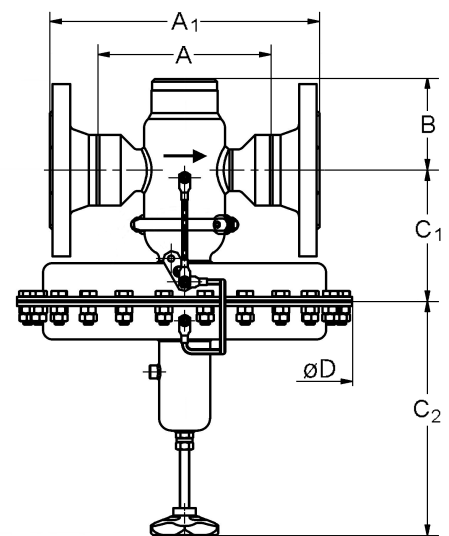
Abmessungen [mm]						
Maß	Nennweite DN					
	15	20	25	32	40	50
A*	165	170	170	180	180	180
B	35	35	35	40	45	50
C	320	330	330	340	350	360
D	Membrandurchmesser, siehe Tabelle Einstellbereiche					

Abmessungen [mm]						
Maß	Nennweite G					
	1/2	3/4	1	1 1/4	1 1/2	2
A ₁ *	240	240	250	250	260	260
B	35	35	35	40	45	50
C	320	330	330	340	350	360
D	Membrandurchmesser, siehe Tabelle Einstellbereiche					

*Baulängentoleranzen gemäß DIN EN 558

Gewichte [kg]			
Membran- durchmesser mm	Nennweite		
	G 1/2 - 2	DN 15 - 25	DN 32 - 50
500	13	15	17
360	12,5	14,5	16,5
270	8	10	12
220	6	8	10

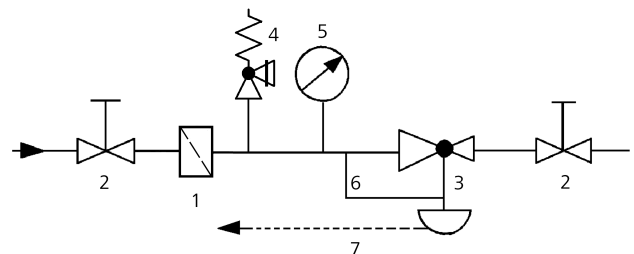
Zolltarifnummer	
84814010	



Einbauschema

- | | |
|---------------------|-----------------------|
| 1 Schmutzfänger | 5 Manometer |
| 2 Absperrventile | 6 Steuerleitung G 1/2 |
| 3 Überströmventil | 7 Leckleitung G 1/8 |
| 4 Sicherheitsventil | |

Steuerleitungsanschluss 10 - 20 mal DN vor dem Ventil



Sprechen Sie uns an und lassen Sie sich beraten. Alle Druckangaben als Überdruck angegeben. Sonderausführungen auf Anfrage. Technische Änderungen vorbehalten.

Mankenberg GmbH
Spenglerstraße 99
D-23556 Lübeck | Germany

Phone: +49 (0) 451-8 79 75 0
Fax: +49 (0) 451-8 79 75 99

info@mankenberg.de
www.mankenberg.com